



INSTRUKCJA MONTAŻU/ASSEMBLY INSTRUCTIONS POLSKI/ENGLISH

Kod / Code: **AWO 356**
Nazwa/ Name: **LCD/B/F**
Obudowa metalowa do klawiatur.
Metal casings for keypads.

IM 356



IP20

RoHS

Wydanie: 1 z dnia 12.01.2012
Zastępuje wydanie: -----

PL

1. Przeznaczenie:

Obudowa **AWO356** zaprojektowana została jako element systemu SSWiN, KD, itp.
Przeznaczona jest do montażu:

- Klawiatury do SSWiN, KD itp.

2. Montaż:

Obudowa przeznaczona jest do montażu przez wykwalifikowanego instalatora, posiadającego odpowiednie (wymagane i konieczne dla danego kraju) zezwolenia i uprawnienia do ingerencji w instalacje niskonapięciowe.

Obudowa (+PCB) powinna być montowana w pomieszczeniach zamkniętych, o normalnej wilgotności powietrza (RH=90% maks. bez kondensacji) i temperaturze z zakresu -10°C do +40°C.



Płyta PCB klawiatury zawiera elementy elektroniczne wrażliwe na wyładowania elektrostatyczne. Przed montażem należy rozładować ładunki elektrostatyczne, a w czasie montażu unikać dotykania elementów na płycie.

1. Zamontować obudowę w dedykowanym miejscu i doprowadzić przewody połączeniowe i sygnałowe poprzez przepusty kablowe.
2. Zamontować w obudowie klawiaturę (płytę montażową) w odpowiednich otworach montażowych (z użyciem wkrętów montażowych itp.).
3. Wykonać połączenia wymagane dla danego typu urządzenia/systemu.
Uwagi: zgodnie z wymaganiami i zaleceniami producenta.
4. **Wykonać uruchomienie, regulacje lub konfiguracje: zgodnie z procedurą producenta systemu.**

EN

1. Destination:

The **AWO356** metal casings are designed as components in intruders alarms, access control systems, security systems etc. There are intended for installation:

- Keypad for alarm system, access control, etc.

2. Installation:

The metal casing must be installed by a qualified installer, holding the relevant certificates, required and necessary in the particular country for connecting (interfering with) low-voltage installations.

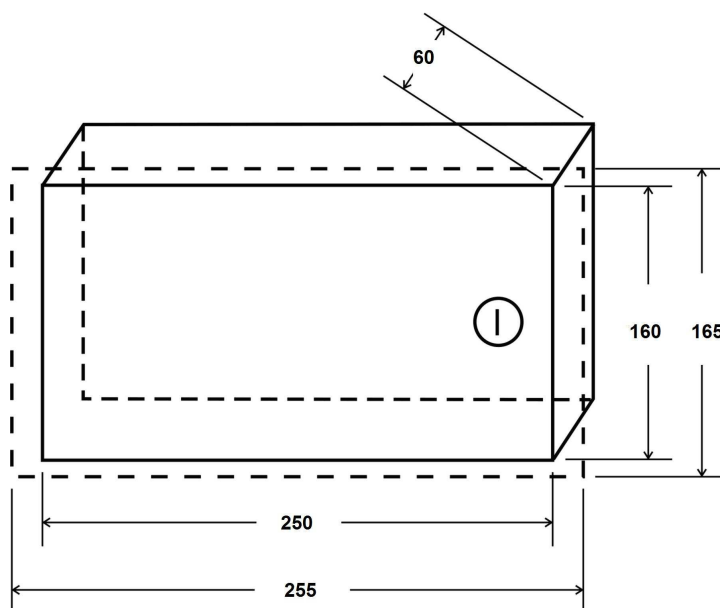
The casing should be installed indoors, where air humidity is normal (RH=90% max. without condensation) and temperature in the range of -10°C do +40°C.



Caution!

The keypad's mainboard (PCB) contains electronic components sensitive to electric charges. Prior to installation, these charges must be removed. During installation, avoid touching any elements on the board.

1. Install metal casing in dedicated place and bring in the connecting and signal conductors through cables bushings.
2. Mount the keypad (mounting plate) with dedicated holes (use bracket screw).
3. Make other connections required for the correct type of system/device.
Remarks: consistent with requirements and recommendation of the producer.
4. **Start the system, adjust or configure: according to procedure of the producer's system.**



3. Parametry techniczne / Technical data:

PARAMETRY TECHNICZNE / TECHNICAL DATA		
Zabezpieczenie antysabotażowe	Tamper protection	1x – otwarcie obudowy 1x – opening casing
Obciążalność wyjścia TAMPER- max	Output current TAMPER - max	500mA@50Vdc
Obudowa: IP	Casing: IP	IP 20
Temperatura pracy	Operating temperature	-10°C÷40°C
Wilgotność względna RH – max.	Relative humidity RH – max.	90 [%]
Wymiary wewnętrzne (szer x wys x głęb)	Dimensions internal (W x H x D)	250 x 160 x 60 [+/-2]mm
wykonanie	Material description	Blacha DC01, grubość: 0,7mm Zabezpieczenie antykorozyjne Kolor: RAL 9003/ Sheet steel DC01, Thickness: 0,7mm, Protection anticorrosion, Color: RAL9003
zastosowanie	Destination	Do wewnątrz/Indoor
Zamykanie	Closing	zamek- 2 klucze / lockable - 2 keys
Waga netto	Net Weight	1,20 Kg
Waga brutto	Gross Weight	1,30 Kg
Uwagi	Notes	<i>podtynkowa, demontowalna płyta montażowa / flush type, removable mounting plate</i>

4. Klawiatury które można zamontować w tej obudowie / keypads which can be mounted in the casing.

DSC: RK 5506, RK 5508Z, RK 5516, RK 5532, LCD-600, LCD-4500, LCD-5500, RK 5500Z

FBII: XK 206, STOCK 406, 6805, XL 4600 SM, XL 4612 SM, XK7LC, XK708, OMNIKPLCD

SCANTRONIC: KP600L, EKP1, SIC-1L, KP 2000

ROKONET: RP 296 KLC, RP 296 KCS, RP 296 KL8, RP 296 KL16, PROSYS LCD RP 128 KLC

PARADOX: 626, 629, 633, 639, DIGIplex DGP-641 LCD, DGP-610 LED, DGP-620 LED, SPECTRA 1686 V (696),

NAPCO: RP1054E, RP1016E, RP1000E, GEM-RP2AS, GEM-RP3S, GSM-RP8, GEM-RP1Cae2, GEM-RP2Ase2, GEM3Se2

SATEL: CA-5 KLCD-L, CA-10 KLCD-L, CA-64 KLCD-L, INTEGRA KLCD (KLCD-R), CA-4V KLED, CA-6 KLED, CA 10 KLED, CA-64 S, CA-64 SZ, SZW-02 CA-5 KLED-S, CA-6 KLED-S, CA 10 KLED-S

CADDX NETWORK: NX-148E(LCD), NX-1348E (LCD-ikona), NX-108E, NX-116E, NX-124E (LED)

GALAXY: MK-5 (CP-25)

VISIONIC: KP-1002LCD, 1001/8LED, 1001/16LED

PYRONIX : MATRIX LCD FP 12610

ELKRON: KP100D, KP100, KP200D, KP106

ADEMCO: AD6139

PIMA: RX-400

SUMMIT: LED 3106, LCD 3108, PENTA

OGÓLNE WARUNKI GWARANCJI

1. Pulsar K. Bogusz Sp.j. (producent) udziela dwuletniej gwarancji jakości na urządzenia, począwszy od daty nabycia zamieszczonej na dowodzie zakupu.
2. W przypadku braku dowodu zakupu przy zgłoszeniu reklamacji, trzyletni okres gwarancji jest liczony od daty produkcji urządzenia.
3. Gwarancja obejmuje nieodpłatną naprawę lub wymianę na odpowiednik funkcjonalny (wyboru dokonuje producent) niesprawnego urządzenia z przyczyn zależnych od producenta, w tym wad produkcyjnych i materiałowych, o ile wady zostały zgłoszone w okresie gwarancji (pkt.1 i 2).
4. Podlegający gwarancji sprzęt należy dostarczyć do punktu, w którym został on zakupiony lub bezpośrednio do siedziby producenta.
5. Gwarancją objęte są urządzenia kompletne z pisemnie określonym rodzajem wady w poprawnie wypełnionym zgłoszeniu reklamacyjnym.
6. Producent, w razie uwzględnienia reklamacji, zobowiązuje się do dokonania napraw gwarancyjnych w możliwie najkrótszym terminie, nie dłuższym jednak niż 14 dni roboczych od daty dostarczenia urządzenia do serwisu producenta.
7. Okres naprawy z pkt. 6 może być przedłużony w przypadku braku możliwości technicznych dokonania naprawy oraz w przypadku sprzętu przyjętego warunkowo do serwisu ze względu na niedopełnienie warunków gwarancji przez reklamującego.
8. Wszelkie usługi serwisowe wynikające z gwarancji dokonywane są wyłącznie w serwisie producenta.
9. Gwarancją nie są objęte wady urządzenia wynikłe z:
 - przyczyn niezależnych od producenta,
 - uszkodzeń mechanicznych,
 - nieprawidłowego przechowywania i transportu,
 - użytkowania niezgodnego z zaleceniami instrukcji obsługi lub przeznaczeniem urządzenia,
 - zdarzeń losowych, w tym wyładowań atmosferycznych, awarii sieci energetycznej, pożaru, zalania, działania wysokich temperatur i czynników chemicznych,
 - niewłaściwej instalacji i konfiguracji (niezgodnej z zasadami zawartymi w instrukcji),
10. Utratę uprawnień wynikających z gwarancji w każdym wypadku powoduje stwierdzenie dokonania zmian konstrukcyjnych lub napraw poza serwisem producenta lub, gdy w urządzeniu w jakikolwiek sposób zmieniono lub uszkodzono numery seryjne lub nalepki gwarancyjne.
11. Odpowiedzialność producenta względem nabywcy ogranicza się do wartości urządzenia ustalonej według ceny hurtowej sugerowanej przez producenta z dnia zakupu.
12. Producent nie ponosi odpowiedzialności za szkody powstałe w wyniku uszkodzenia, wadliwego działania lub niemożliwości korzystania z urządzenia, w szczególności, jeśli wynika to z niedostosowania się do zaleceń i wymagań zawartych w instrukcji lub zastosowania urządzenia.

GENERAL WARRANTY CONDITIONS

1. Pulsar K. Bogusz Sp.j. (manufacturer) grants a two-year quality warranty for the equipment, starting from the date of purchase placed on the purchase order.
2. Should such purchase order be missing when the claim is submitted, the three-year guarantee period is counted from the date of the manufacturing of the device.
3. The warranty includes free-of-charge repairing or replacing with a functional equivalent (the selection is made by the manufacturer) of the malfunctioning device, due to reasons attributable to the manufacturer, including manufacturing and material defects, unless such defects have been reported beyond the warranty period (item 1 and 2).
4. The equipment subject to warranty is to be brought to the place where it was purchased, or directly to the main office of the manufacturer.
5. The warranty applies to complete equipment, including the type of defect specified in writing, using a properly filled warranty claim.
6. Should the claim be accepted, the manufacturer is obliged to render warranty repairs, as soon as possible, however not later than within 14 days from the delivering of the equipment to the service centre of the manufacturer.
7. The repair period mentioned in item 6 may be prolonged, if there is no technical capability to carry out the repairs, and in the case that the equipment has been accepted conditionally, due to the failing of the warranty terms by the claimant.
8. All the services rendered by force of the warranty are carried out at the service centre of the manufacturer, exclusively.
9. The warranty does not cover the defects of the equipment, resulting from:
 - reasons beyond the manufacturer's control,
 - mechanical damage,
 - improper storage and transport,
 - use that violates the operation manual or equipment application,
 - random events, including lightning discharges, failures of power networks, fire, flooding, high temperatures and chemical agents,
 - improper installation and configuration (at variance with the rules set forth in the manual),
10. Each confirmation of structural modifications or repairs, carried out beyond the service centre of the manufacturer, or any modification of serial numbers or warranty labels, results in the loss of the rights resulting from the warranty.
11. The liability of the manufacturer towards the buyer is limited to the value of the equipment, determined according to the wholesale prices suggested by the manufacturer on the day of purchase.
12. The manufacturer shall not be responsible for the defects that resulted from the damaging, malfunctioning or inability to operate the equipment, particularly, if such defects are the result of failing to abide by the recommendations and requirements contained in the manual, or the use of the equipment.

PRODUCENT / PRODUCER

Pulsar K. Bogusz Sp.j.
 Siedlec 150,
 32-744 Łapczyca, Poland
 Tel. (00 48) 14-610-19-40, Fax. (00 48) 14-610-19-50
 e-mail: biuro@pulsar.pl, sales@pulsar.pl
www.pulsar.pl, www.zasilacze.pl